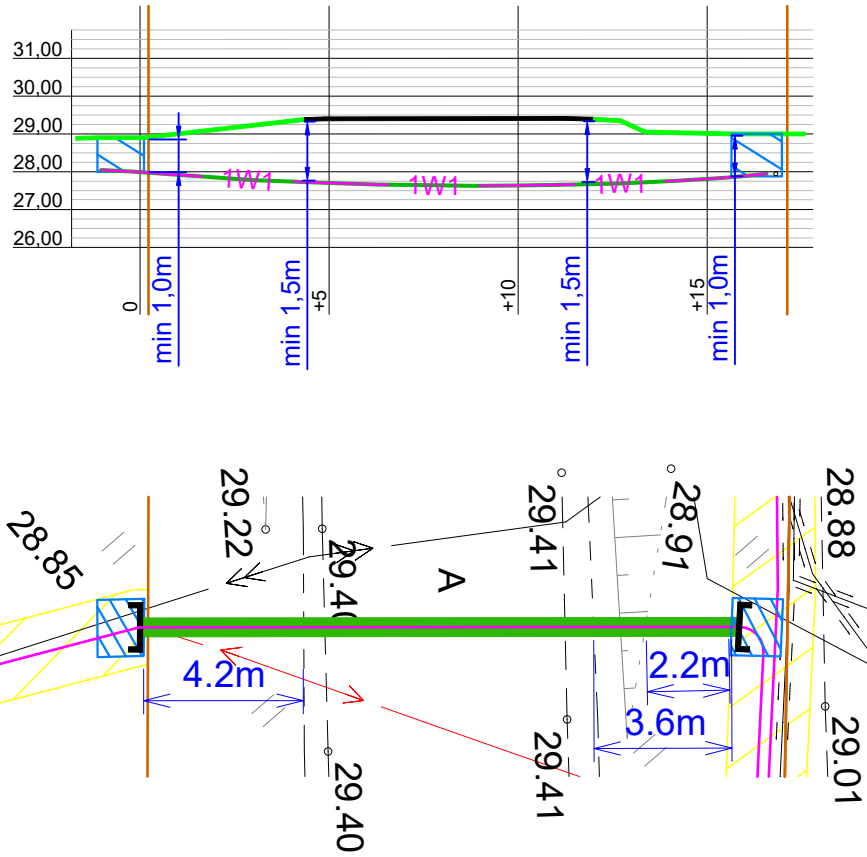
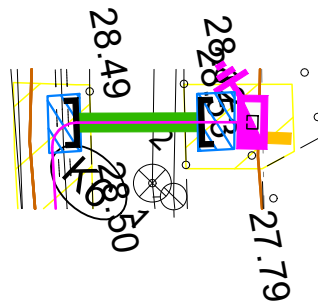
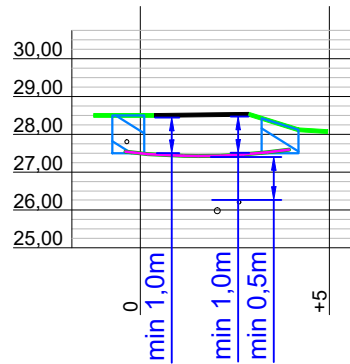


Madalpinge maakaabelliini ristumine riigitee nr 11191 Harku-Rannamõisa tee 3,84km
kinnise läbindamise meetodil kaitsetorus Ø110; 1250N; L(trass/toru)=16/17m



Madalpinge maakaabelliini ristumine kergliiklusteegakinnise läbindamise meetodil
kaitsetorus Ø110; 1250N; L(trass/toru)=3/3m



Tellija:
Enefit Connect OÜ

STROMTEC

Address: Päevalille 2-2, Ülenurme, Tartumaa; 61714
MTR: TEL002388
Reg. nr: 12688881
Telefon: +372 553 4119
E-mail: jaanus@stromtec.ee

Kuupäev: 06.09.2023

Töö nr: 23-134

Joonise nr: 002

Töö nimetus: Nooruse tn 22 kinnistu liitumine elektrivõrguga Tabasalu alevik ja Rannamõisa küla Harku vald Harju maakond. LR9941. Tööprojekt.

Projekteerija: Harri Laks; tel 53 835 935

Mõõtkava: M1:200/A4

Joonise nimetus: Ristmävälja joonis

Kontrollis: Jaanus Kaldoja